

# TPM | TPM PE | TPM INOX

Compagno di lavoro ideale

Capacità (kg): 2000 - 2500 - 3000 Elevazione (mm): 200

## TPM

L'aiutante ideale per semplici e rapide operazioni di movimentazione merci su pallet in spazi ridotti; il robusto telaio, l'affidabile pompa idraulica in alluminio e le ruote con cuscinetti specifici, per uno scorrimento ottimale, garantiscono leggerezza e stabilità nell'impiego.



Rullini supplementari per un ingresso / uscita da pallet rapido e senza sforzi.



Leva di comando a 3 posizioni (discesa - neutro - salita) sul timone di guida.



## TPM INOX

Variante interamente realizzata in acciaio inox per l'impiego in ambienti con elevato tasso di umidità o presenza di polveri o di soluzioni saline.



## TPM PE

Variante con sistema di pesatura basato su celle di carico integrate nelle forche di sollevamento.



## TRANSPALLET MANUALI

Altre Caratteristiche



### FORCHE RIBASSATE:

Forche Ribassate a soli 51 mm di spessore per pallet speciali a ridotta luce di inforcamiento.



### FORCHE ALLUNGATE:

Allungamento forche a mm 1500, 1800 e 2000; accorciamento a mm 800 e 1000.



### FORCHE SAGOMATE:

Forche Sagomate per la presa di bobine e subbi di diverso diametro.

# TPM 10 GAL 12V | TPM 10 GAL

Transpallet Sollevatore

Capacità (kg): 1000 Elevazione (mm): 800

## TPM 10 GAL 12V

Transpallet a grande alzata con sollevamento elettrico a batteria 12V, rappresenta una soluzione versatile, leggera e maneggevole per la movimentazione a terra. Lo specifico sistema di sollevamento forche a pantografo consente il sollevamento del carico fino a 800 mm da terra.

Semplici, comodi e stabili sono tipicamente utilizzati come piano di lavoro o a supporto di macchine o di linee di montaggio.



## TPM 10 GAL

Variante con sollevamento tramite pompa manuale ad alzata rapida.

## TRANSPALLET MANUALI

Altre Caratteristiche



### PULSANTI:

Pulsanti per la salita e discesa delle forche integrati nel timone di guida.



### STABILIZZATORI:

Fascia parapiedi e stabilizzatori posteriori per garantire massima stabilità.



### CARICABATTERIE:

Caricabatterie 12V 15A integrato nel corpo macchina.



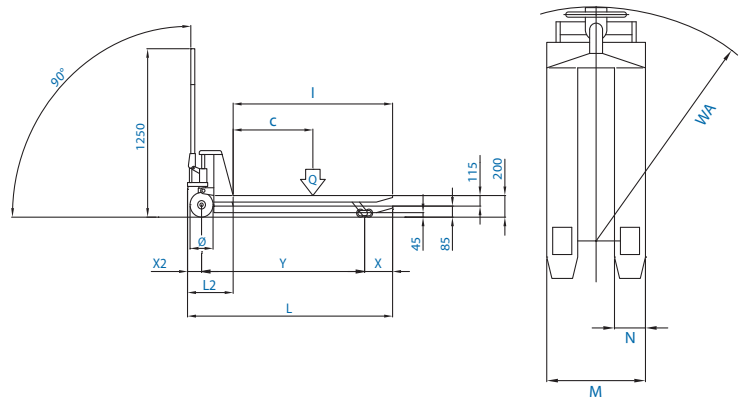
## TPM

modello	TPM 2500	TPM 3000	TPM FRUTTA
Q Kg	2500	3000	2500
C mm	600	600	600
I mm	1150	1150	1150
L mm	1545	1545	1545
L2 mm	395	395	395
M mm	540	540	685
N mm	160	160	160
Ø mm	200	200	200

modello	TPM 2000/1500	TPM 2000/1800	TPM 2000/2000
Q Kg	2000	2000	2000
C mm	750	900	1000
I mm	1500	1800	2000
L mm	1895	2195	2395
L2 mm	395	395	395
M mm	540	540	540
N mm	160	160	160
Ø mm	200	200	200

### § DOTAZIONI DI SERIE

- Struttura composta interamente da elementi in acciaio • Corpo pompa interamente in acciaio • Leverismo in acciaio • Rullini d'invito • Rullo singolo o doppio • Pompa manuale di sollevamento • Leva a tre posizioni • Trazione manuale

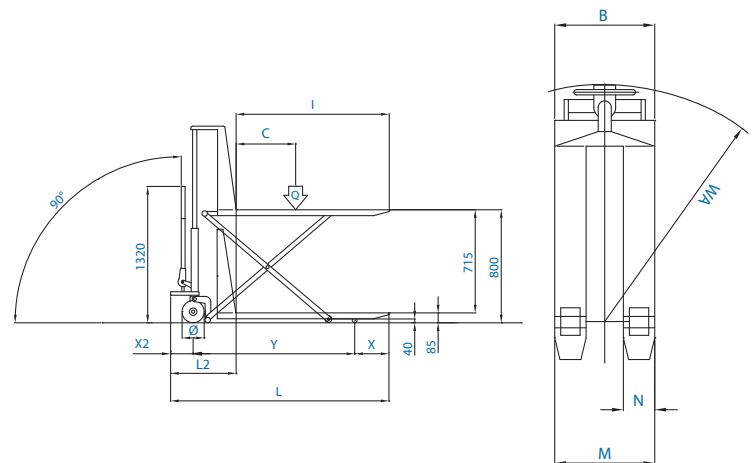


## TPM 10 GAL

modello	TPM 10 GAL
Q Kg	1000
C mm	600
I mm	1150
L mm	1545
X mm	215
X2 mm	135
Y mm	1195
L2 mm	395
M mm	520
N mm	180
Ø mm	150
h1 mm	85
h3 mm	800

### § DOTAZIONI DI SERIE

- Trazione manuale • Corpo pompa interamente in acciaio • Sollevamento tramite pompa manuale a semplice effetto • Leva timone a tre posizioni • Sollevamento forche mm. 800



## TPM 10 GAL 12V

modello	TPM 10 GAL 12V
Q Kg	1000
C mm	600
I mm	1150
L mm	1640
X mm	180
X2 mm	145
Y mm	1315
L2 mm	490
M mm	520
N mm	160
Ø mm	160
h1 mm	85
h3 mm	800

### § DOTAZIONI DI SERIE

- Trazione manuale • Sollevamento elettrico 12V • Batteria 12V 110Ah (a richiesta 12V 155Ah) • Caricabatteria elettronico 12V 15A incorporato • Sollevamento forche 800 mm • Pulsante d'emergenza • Indicatore di carica batteria • Comandi di sollevamento e discesa a pulsanti su timone • Micro di finecorsa sollevamento forche • Micro di sicurezza posizione timone • Parapiiedi alle ruote del timone di guida.

