

Transpallet elettrico 1.8 - 2.5 t

BT levio

serie W

LWE180

LWE200

LWE250



Transpallet elettrico

Caratteristiche tecniche del transpallet elettrico					LWE180	LWE200	LWE250
Identificazione	1.1	Costruttore			BT	BT	BT
	1.2	Modello			LWE180	LWE200	LWE250
	1.3	Alimentazione			Elettrico	Elettrico	Elettrico
	1.4	Guida			A timone	A timone	A timone
	1.5	Portata nominale	Q	kg	1800	2000	2500
	1.6	Baricentro	c	mm	600	600	600
	1.8	Distanza schiena forche/asse ant.	x	mm	898	898	898
	1.9	Interasse	y	mm	1287	1287	1287
	Peso	2.1	Peso del carrello, compresa la batteria		kg	554	554
2.2		Pressione, con carico, su ruota trazione/ pivottante/ rulli forche		kg	760/150/1435	815/150/1580	950/150/1945
2.3		Pressione, a vuoto, su ruota trazione/ pivottante/ rulli forche		kg	260/150/135	260/150/135	260/150/135
Ruote	3.1	Ruota trazione/pivottante/rulli forche			Tophane/Tophane/POL *)		Vulkollan/Topthane/Vulkollan *)
	3.2	Dimensione rullo, anteriore		mm	Ø230x70	Ø230x70	Ø230x70
	3.3	Dimensione ruota, posteriore		mm	Ø85x75	Ø85x75	Ø85x75
	3.4	Ruote aggiuntive (dimensioni)		mm	Ø125x50	Ø125x50	Ø125x50
	3.5	Ruote, numero anteriore/posteriore (x=ruote comandate)			1x+2/4	1x+2/4	1x+2/4
	3.6	Carreggiata anteriore	b ₁₀	mm	430	430	430
	3.7	Carreggiata posteriore	b ₁₁	mm	370	370	370
Dimensioni	4.4	Sollevamento forche	h ₃	mm	120	120	120
		Altezza di sollevamento	h ₂₃	mm	205	205	205
	4.8	Altezza del basamento (opzione pedana)	h ₇	mm	—	150	—
	4.9	Altezza timone in posizione di guida, min./max.	h ₁₄	mm	865/1235	865/1235	865/1235
	4.15	Altezza, forche abbassate	h ₁₃	mm	85	85	85
	4.19	Lunghezza totale	l ₁	mm	1688	1688	1688
	4.20	Lunghezza carrello forche escluse	l ₂	mm	538	538	538
	4.21	Larghezza telaio	b ₁	mm	726	726	726
	4.22	Dimensioni forche	s/e/l	mm	78/180/1150 *)	78/180/1150 *)	78/180/1150 *)
	4.25	Scartamento esterno forche	b ₅	mm	550 *)	550 *)	550 *)
	4.32	Luce da terra, centro dell'interasse	m ₂	mm	21	21	21
4.33	Corridoio di stivaggio per pallet 1000x1200 trasversale	A _{st}	mm	1899	1899	1899	
4.34	Corridoio di stivaggio per pallet 800x1200 nel senso della lunghezza	A _{st}	mm	1949	1949	1949	
4.35	Raggio di sterzata	W _a	mm	1447	1447	1447	
Dati sulle prestazioni	5.1	Velocità di trazione, con/senza carico		km/h	6/6	6/6	6/6
	5.2	Velocità di sollevamento, con/senza carico		m/s	0.04/0.05	0.06/0.09	0.05/0.09
	5.3	Velocità di discesa, con/senza carico		m/s	0.09/0.08	0.09/0.08	0.09/0.08
	5.8	Pendenza superabile, con/senza carico		%	9/18 ¹⁾	9/18 ¹⁾	8/18 ¹⁾
	5.10	Freno di servizio			Elettromeccanico	Elettromeccanico	Elettromeccanico
Motore elettrico	6.1	Potenza motore di trazione S2 60 min		kW	1.0	1.5	1.5
	6.2	Potenza motore di sollevamento a S3 15%		kW	1.0 ²⁾	1.4 ²⁾	1.4 ²⁾
	6.4	Tensione batteria, capacità nominale K ₅		V/Ah	24/225 *)	24/225 *)	24/225 *)
	6.5	Peso batteria		kg	214 *)	214 *)	214 *)
Altri	8.1	Tipo di controllo motore			BT Powerdrive	BT Powerdrive	BT Powerdrive

¹⁾ Misurata sulla base degli standard della casa madre

²⁾ S3 10%

*) Disponibili anche altre opzioni, con valori differenti.

I dati si riferiscono alla configurazione con: vano batteria medio. .

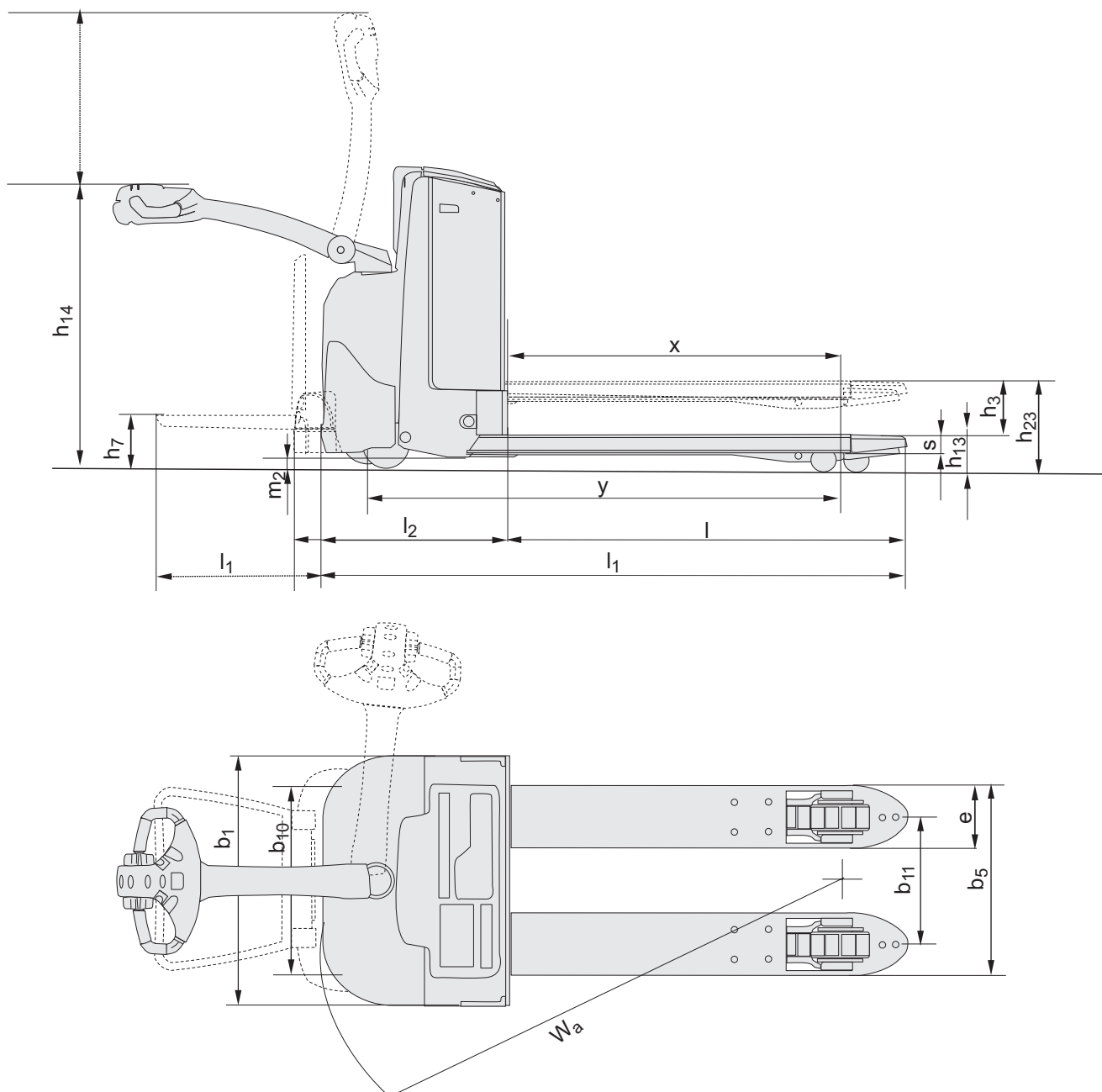
Le prestazioni e le dimensioni del carrello sono nominali e soggette a tolleranze.

I prodotti e le specifiche tecniche BT Products AB possono subire modifiche senza preavviso.

Caratteristiche in funzione del vano batteria

BT levio

Dimensioni		Sistema di cambio batteria		LWE180		LWE200			LWE250		
				Dall'alto		Dall'alto		Laterale	Dall'alto		Laterale
		Vano Batteria	Medio	Grande	Medio	Grande	Grande	Medio	Grande	Grande	
1.9	Interasse	y	mm	1287	1337	1287	1337	1337	1287	1337	1337
4.19	Lunghezza totale senza pedana con pedana sollevata/abbassata	l_1	mm	1688	1738	1688 1773/2163	1738 1823/2213	1738 1823/2213	1688	1738	1738
4.20	Lunghezza carrello forche escluse senza pedana con pedana sollevata/abbassata	l_2	mm	538	588	538 623/1013	588 673/1063	588 673/1063	538	588	588
4.33	Corridoio di stivaggio per pallet 1000x1200 trasversale senza pedana con pedana sollevata/abbassata	A_{st}	mm	1899	1948	1899 1984/2384	1948 2033/2433	1948 2033/2433	1899	1948	1948
4.34	Corridoio di stivaggio per pallet 800x1200 nel senso della lunghezza senza pedana con pedana sollevata/abbassata	A_{st}	mm	1949	1998	1949 2034/2434	1998 2083/2483	1998 2083/2483	1949	1998	1998
4.35	Raggio di sterzata senza pedana con pedana sollevata/abbassata	W_a	mm	1447	1496	1447 1532/1932	1496 1581/1981	1496 1581/1981	1447	1496	1496
6.4	Tensione batteria, capacità nominale K_s		V/Ah	24/225	24/300	24/225	24/300	24/260	24/225	24/300	24/260
6.5	Peso batteria		kg	180—220	220—270	180—220	220—270	220—230	180—220	220—270	220—230



Caratteristiche carrello:

- Sistema BT Powerdrive
- Sistema BT Castorlink
- Click-2-creep
- Comandi idraulici Fingertip
- Pulsante tartaruga (opzione)
- Impianto frenante elettronico
- Controllo elettronico della velocità
- Sicurezza per l'operatore
- Vani porta oggetti
- Spegnimento automatico
- Prestazioni programmabili
- Facile accesso per la manutenzione
- Raddrizzatore integrato (opzione)
- Olio per basse temperature (opzione)
- Pedana operatore per LWE200 (opzione)



TP-Technical Publications, Sweden — 746892-300, version 1, 0906

