

Transpallet elettrico 1.3 t

BT levio

serie W

LWE130



Transpallet elettrico

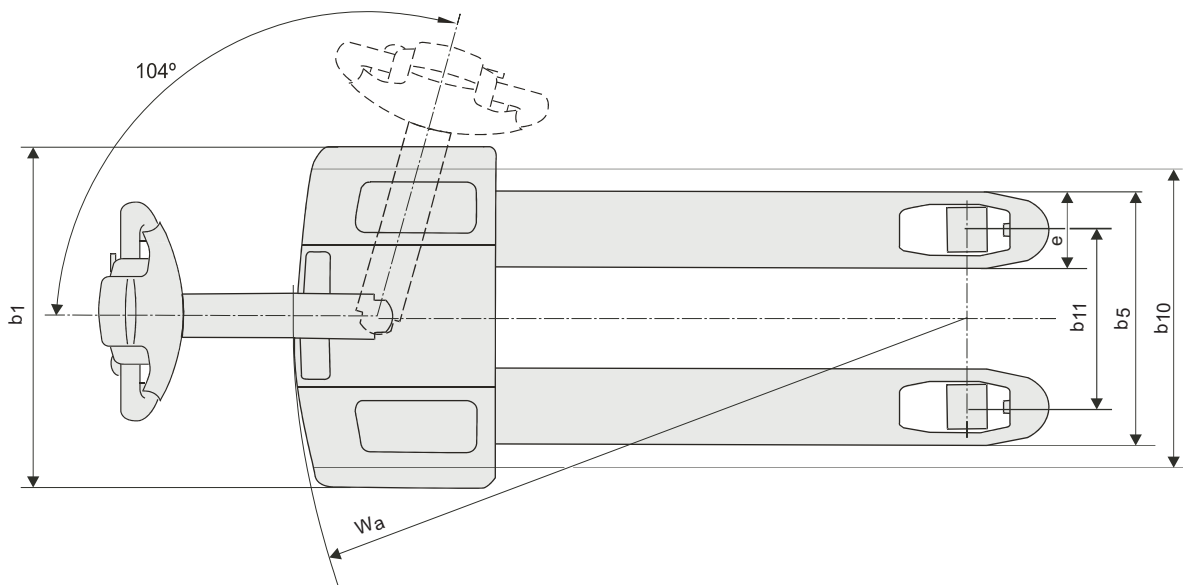
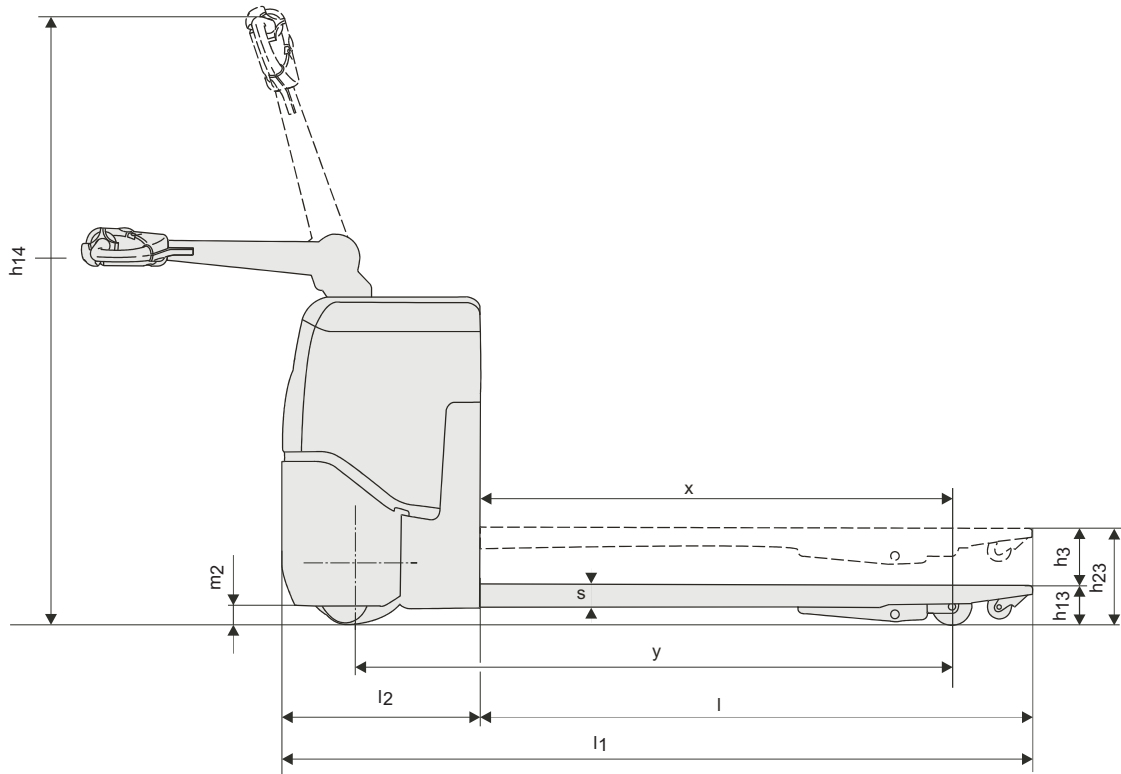
Caratteristiche tecniche del transpallet elettrico					LWE 130
Identificazione	1.1	Costruttore			BT
	1.2	Modello			LWE 130
	1.3	Alimentazione			Elettrico
	1.4	Guida			A timone
	1.5	Portala nominale	Q	kg	1300
	1.6	Baricentro	c	mm	600
	1.8	Distanza schiena forche/asse ant.	x	mm	937
	1.9	Interasse	y	mm	1199
Peso	2.1	Peso del carrello, compresa la batteria		kg	246
	2.2	Pressione, con carico, su ruota trazione/pivottante/rulli bracci di supporto		kg	570/60/992
	2.3	Pressione, a vuoto, su ruota trazione/pivottanterulli bracci di supporto		kg	175/48/36
Ruote	3.1	Ruota trazione/pivottante/rulli forche			Tractothan/PU/PU
	3.2	Dimensione rullo, anteriore		mm	Ø250x60
	3.3	Dimensione ruota, posteriore		mm	Ø85
	3.4	Ruote aggiuntive (dimensioni)		mm	Ø100x40
	3.5	Ruote, numero anteriore/posteriore (x=ruote comandate)			2-/x/2
	3.6	Carreggiata anteriore	b ₁₀	mm	480
	3.7	Carreggiata posteriore	b ₁₁	mm	364
Dimensioni	4.4	Sollevamento forche	h ₃	mm	120
		Altezza di sollevamento	h ₂₃	mm	205
	4.9	Altezza timone in posizione di guida, min./max.	h ₁₄	mm	788/1270
	4.15	Altezza, forche abbasse	h ₁₃	mm	85
	4.19	Lunghezza totale	l ₁	mm	1570
	4.20	Lunghezza carrello forche escluse	l ₂	mm	420
	4.21	Larghezza telaio	b ₁	mm	700
	4.22	Dimensioni forche	s/e/l	mm	76/156/1150
	4.25	Scartamento esterno forche	b ₅	mm	520
	4.32	Luce da terra, centro dell'interasse	m ₂	mm	34
	4.33	Corridoio di stivaggio per palet 1000x1200 trasversale	A _{st}	mm	1673
4.34	Corridoio di stivaggio per palet 800x1200 nel senso della lunghezza	A _{st}	mm	1873	
4.35	Raggio di sterzata	W _a	mm	1410	
Dati sulle prestazioni	5.1	Velocità di trazione, con/senza carico		km/h	4/5,5
	5.2	Velocità di sollevamento, con/senza carico		m/s	0,04/0,07
	5.3	Velocità di discesa, con/senza carico		m/s	0,04/0,04
	5.8	Pendenza superabile, con/senza carico		%	5/10 ¹⁾
	5.10	Freno di servizio			Elettromeccanico
Motore elettrico	6.1	Potenza motore di trazione S2 60 min		kW	0,5
	6.2	Potenza motore di sollevamento a S3 15%		kW	1,2 ²⁾
	6.4	Tensione batteria, capacità nominale K ₅		V/Ah	2x12/63
	6.5	Peso batteria		kg	2x23
Altri	8.1	Tipo di controllo motore			Transistor, continuo
	8.4	Livello acustico al conducente in base a EN 12 053		dB(A)	66

1) Misurata sulla base degli standard della casa madre

2) S3 4.5%

Le prestazioni e le dimensioni del carrello sono nominali e soggette a tolleranze.

I prodotti e le specifiche tecniche BT Products AB possono subire modifiche senza preavviso.



Caratteristiche carrello:

- Compatto e maneggevole
- Equipaggiato con sistema Castor Link
- Batteria esente da manutenzione
- Raddrizzatore incorporato



TP-Technical Publications, Sweden — 745200-300, version 1, 1005

