

# MANIACCESS ■ 170 AETJ L

**Piattaforma automotrice elettrica con braccio articolato**

- Altezza di lavoro: 16,90 m
- Sbraccio massimo di lavoro: 9,40 m
- Altezza di snodo: 7,00 m
- Larghezza del telaio: 1,75 m



# 170 AETJ L

**↑** Altezza di lavoro .....16,90 m  
 Altezza piattaforma .....14,90 m  
 Sbraccio .....9,40 m  
 Altezza di snodo articolazione .....7,00 m  
 Oscillazione pendolare .....+70° / -70°  
 Rotazione del cestello .....140°  
 Rotazione torretta .....355°

**🏠** Portata .....200 kg incluse 2 persone  
 Uso esterno .....45 km/h  
 (Velocità massima del vento)  
 Dimensioni del cestello .....1,20 x 0,96 m

**↻** ❶ Larghezza .....1,75 m  
 ❷ Lunghezza .....6,84 m  
 ❸ Lunghezza ripiegata (stoccaggio) .....5,12 m  
 ❹ Altezza .....1,97 m  
 ❺ Altezza ripiegata (stoccaggio) .....2,04 m

**🕒** ❻ Raggio di sterzata interno .....1,97 m  
 ❼ Raggio di sterzata esterno .....4,30 m  
 ❸ Raggio di sterzata (cestello) .....5,60 m  
 ❹ Luce libera da suolo .....0,14 m  
 ❷ Interesse .....2,00 m  
 Velocità di traslazione .....5,0 km/h  
 Velocità di lavoro .....0,6 km/h

**📏** Pendenza superabile .....22%  
 Inclinazione laterale massima consentita...5% ou 3°

**⚖️** Peso .....6 910 kg

**🔧** Pneumatici .....0,60 x 0,19 m  
 Ruote motrici .....2 (posteriori)  
 Ruote diretrici .....2 (anteriori)

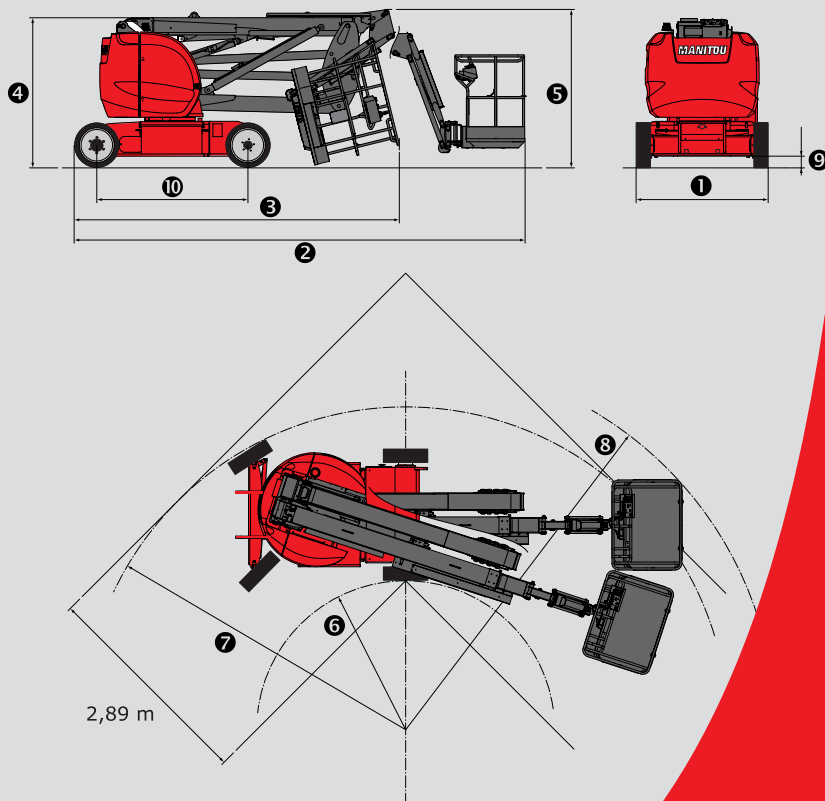
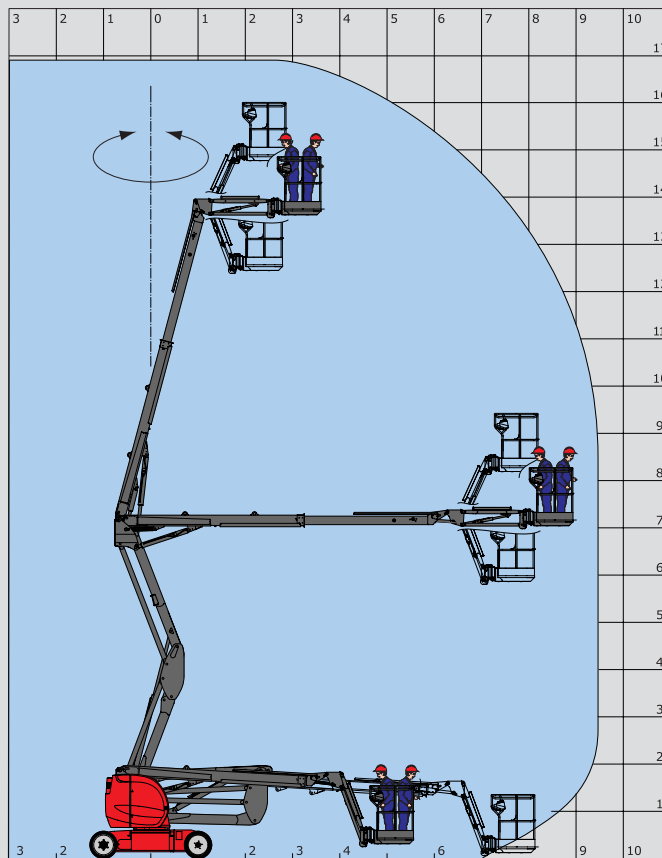
**🔋** Capacità batterie .....300 Ah / 2x24 V  
 Carica batterie .....45 A/48 V

## Allestimento standard

- Protezione pulsantiera comandi nel cestello
- Batterie di trazione
- Frenata di tipo negativo
- Anelli imbracatura
- Contatore
- Avvisatore sonoro nel cestello
- Predisposizione presa 220 V
- Indicatore di carica batterie
- Discesa manuale di soccorso
- Piano di calpestio traforato
- Tecnologia CAN Bus
- Sistema diagnosi integrato
- Motori a eccitazioni separate
- Carica batteria integrato

## Opzioni

- Batterie alta capacità (360 Ah)
- Gommatura antitraccia con tacche
- Faro di lavoro
- Presa 230 V con differenziale
- Girofaro
- Avvisatore sonoro su traslazione
- Avvisatore sonoro su tutti i movimenti
- Grande freddo -25°C
- Predisposizione aria compressa
- Predisposizione acqua
- Colore verniciatura su richiesta
- Olio biodegradabile



Le specifiche riportate non impegnano il costruttore e possono essere modificate senza preavviso.  
 Le attrezzature presentate in questa brochure possono essere di serie, con optional o non disponibili secondo le versioni. Per maggiori dettagli, contattare il proprio concessionario MANITOU.

**CE** AZIENDA CON SISTEMA DI GESTIONE  
 PER LA QUALITÀ CERTIFICATO DA DNV  
 = UNI EN ISO 9001:2000 =

**MANITOU COSTRUZIONI INDUSTRIALI Srl**  
 Via Cristoforo Colombo 2 - Località Cavazzona  
 41013 CASTELFRANCO EMILIA (MO)  
 Tel 059.959811 - Fax 059.959850  
 www.manitou.com  
 700346IT

**MANITOU**