

# Carrello Sollevatore WSC1000

Portata massima Kg. 900

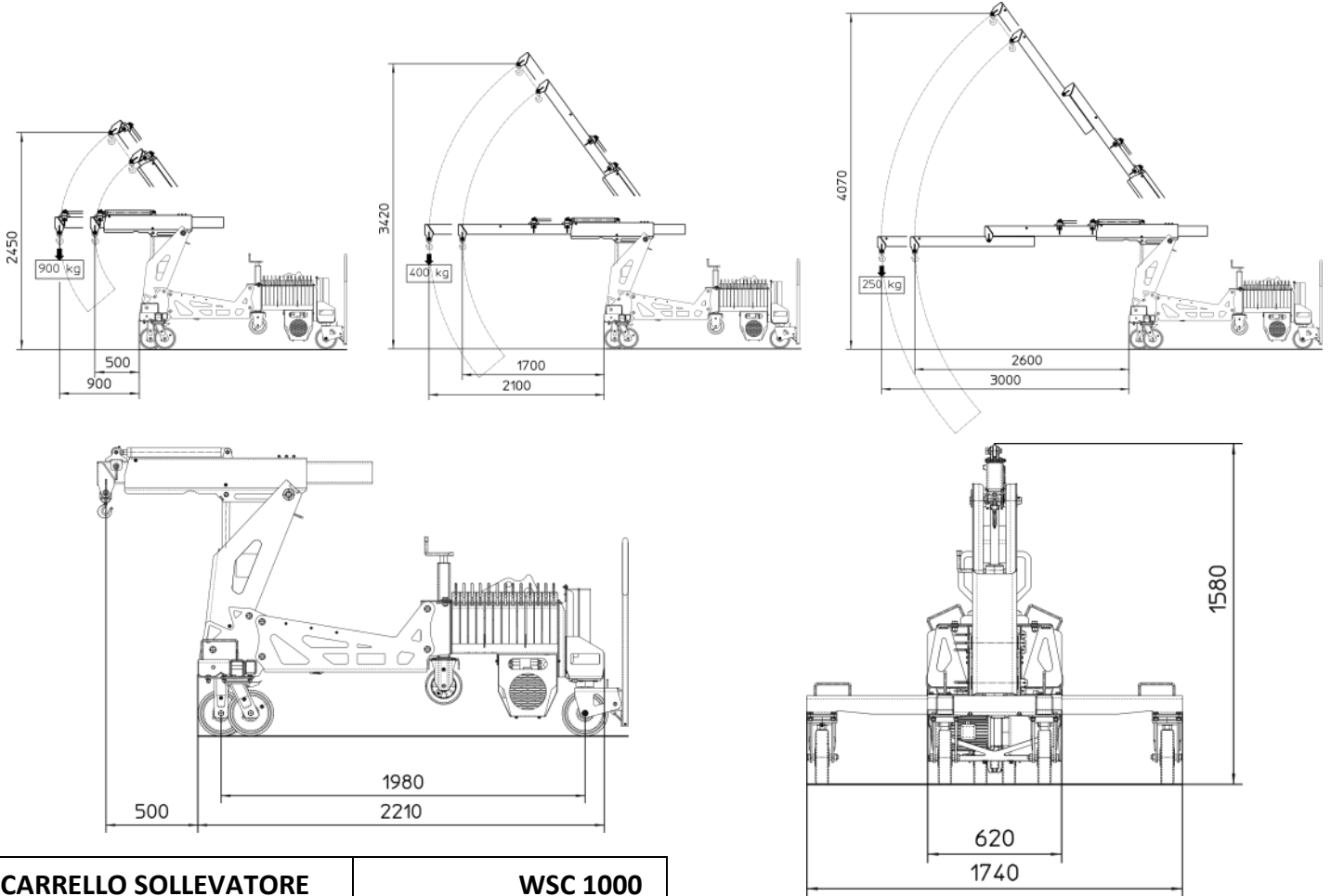


© 2010 JMG Cones S.p.A. Tutti i diritti riservati.

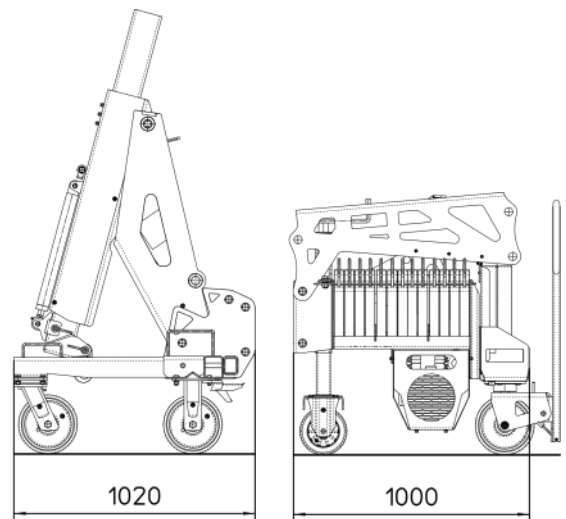
Edizione Aprile 2012

Dati soggetti a variazione senza obbligo di preavviso. Le foto e i diagrammi di questa brochure sono a scopo promozionale.  
Fare riferimento al manuale JMG con tutti i dettagli sul corretto uso e manutenzione.

**Greenlifter**



<b>CARRELLO SOLLEVATORE</b>	<b>WSC 1000</b>
TRAZIONE	<b>Manuale</b>
AZIONAMENTO BRACCIO (Sollevamento e telescopico)	<b>Elettroidraulico - pulsantiera con cavo</b>
TIPO DI ALIMENTAZIONE	<b>200V monofase</b>
RUOTE	<b>N. 4 in poliuretano Ø 250 x 60</b>
RUOTE STABILIZZATRICI	<b>N. 2 in poliuretano Ø 250 x 60</b>
RUOTE PER MOVIMENTAZIONE ZAVORRA	<b>N. 2 in gomma Ø 200 x 50</b>
PORTATA MASSIMA (kg)	<b>900</b>
PESO TOTALE (kg) - Zavorra compresa	<b>1.150</b>
ANGOLO MASSIMO DEL BRACCIO VERSO L'ALTO (°)	<b>50</b>
ANGOLO MASSIMO DEL BRACCIO VERSO IL BASSO (°)	<b>-40</b>



© 2010 JMG Cranes S.r.l. - Tutti i diritti riservati

**JMG Cranes s.r.l.**

Via Sito Nuovo, 16 - 29010 SARMATO (PC) - ITALY  
Tel. +39 0523 887297 - [www.jmgcranes.it](http://www.jmgcranes.it) - [info@jmgcranes.it](mailto:info@jmgcranes.it)