

**GRU SEMOVENTE - PICK & CARRY**

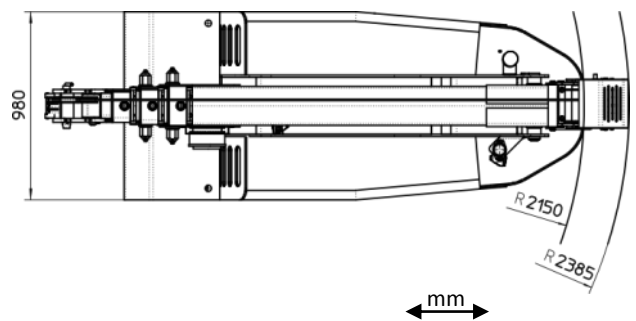
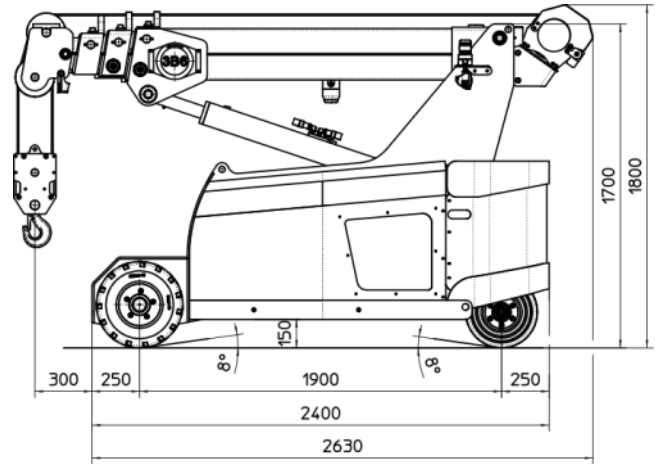
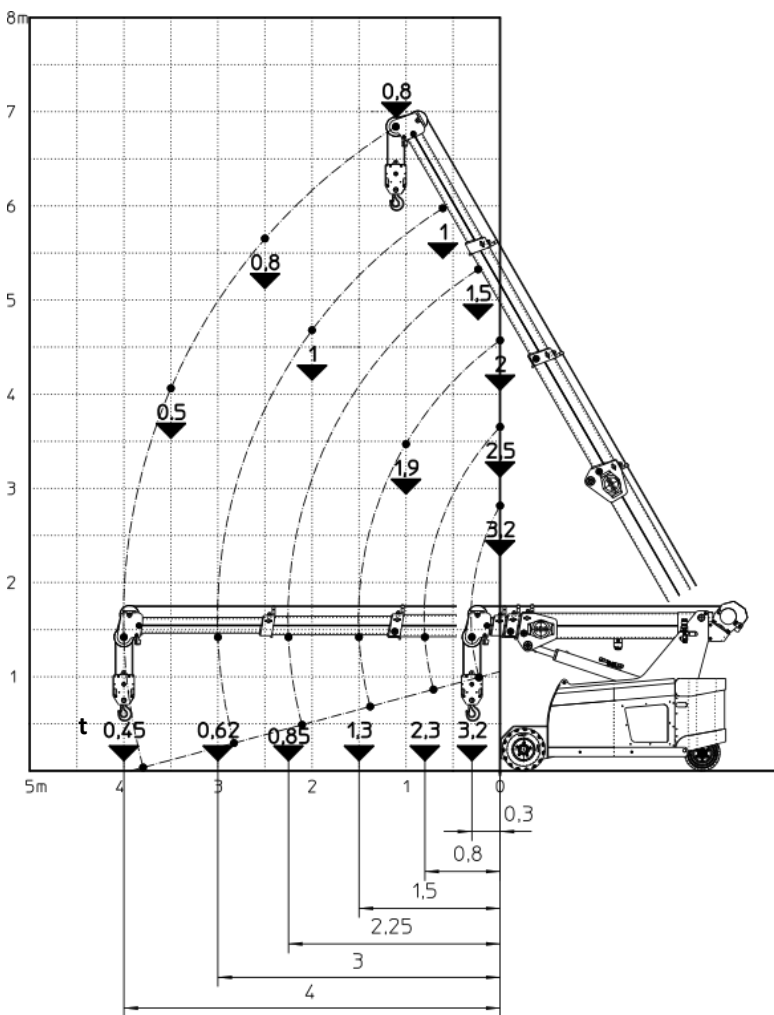


**MC 32 - Portata massima 3,2 t**



**Elettrica a batteria**

# MC 32



GRU SEMOVENTE MODELLO	MC32
CLASSIFICAZIONE DELLA GRU SECONDO UNI ISO 4301-1	A3
NORMATIVE DI RIFERIMENTO	2006/42 CE - 2004/108 CE I.S.P.E.S.L. DIN 15018 (1,3) - 15019 (1) Classe H2 B3 ANSI B30.5 - 2007 e successive modifiche
TRAZIONE	Elettrica
AZIONAMENTO BRACCIO	Idrraulico
TIPO DI ALIMENTAZIONE	Elettrica a batteria
PORTATA MASSIMA (kg)	3200
PESO TOTALE (kg)	3000
ANGOLO MASSIMO DEL BRACCIO VERSO L'ALTO (°)	60
ANGOLO MASSIMO DEL BRACCIO VERSO IL BASSO (°)	-15

**TELAIO:** Struttura autoportante in lamiera di acciaio di qualità piegata e saldata.

**BRACCIO:** Costituito da un elemento orientabile contenete 3 elementi sfilabili costruiti in lamiera di acciaio di qualità piegata e saldata. L'orientamento e l'estensione sono ottenute idraulicamente per mezzo di cilindri telescopici.

**MOTORE:** N°2 Motori elettrici in corrente alternata 3 kW 48 V.

**BATTERIA:** A piastre corazzate 48 V 480 Ah - indicatore di carica.

**TRAMMISSIONE:** Sull'asse anteriore mediante riduttori.

**RUOTE:** Anteriori: n° 2 superelastiche 200/50-10" - Posteriori: n° 2 superelastiche 16x6-8".

**FRENATURA:** Automatica sulle ruote anteriori.

**STERZO:** Sterzata sulle ruote posteriori per mezzo di un motore elettrico. Angolo di massima sterzata  $\pm 90^\circ$ .

**COMANDI:** Radio comando tramite consolle.

**ELETTROPOMPA:** motore 5 kW 48V AC

**SISTEMA IDRAULICO:** Impianto idraulico alimentato da pompa ad ingranaggi silenziosa. Attuatori controllati a mezzo di distributore elettroproporzionale provvisto di joystick. Filtro e valvola di sicurezza. Pressione massima di esercizio 22 MPa.

**DISPOSITIVI DI SICUREZZA:** Indicatore e limitatore del momento e del carico a norme CE.

**OPTIONALS:** Argano idraulico - Argano alta velocità - Jib - Ruote antitraçca - Prolunga idraulica - Cestello per manutenzione aerea - Paranco idraulico a catena.