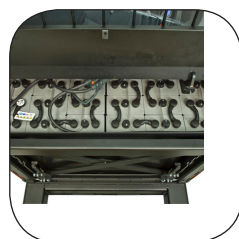


Carrello bilaterale per corsie strette 1.25 t

BT vector

serie R

VRE125SF



Carrello bilaterale per corsie strette

Caratteristiche					VRE125SF
Identificazione	1.1	Costruttore			BT
	1.2	Modello			VRE125SF
	1.3	Alimentazione			Elettrico
	1.4	Guida			Seduto
	1.5	Portata nominale	Q	kg	1250
	1.6	Baricentro	c	mm	600
	1.9	Interasse	y	mm	2137/2537
Peso	2.1	Peso del carrello, compresa la batteria		kg	4630
	2.2	Carico assi, con carico, ruota trazione/bracci di supporto		kg	2411/3477
	2.3	Carico assi, senza carico, ruota trazione/bracci di supporto		kg	1983/2647
Ruote	3.1	Ruota trazione/bracci di supporto			Vulkollan
	3.2	Dimensione ruota, anteriore		mm	Ø 230x110
	3.3	Dimensione ruota, posteriore		mm	Ø 400x160
	3.5	Ruote, numero anteriore/posteriore (x=ruote comandate)		mm	4/1x
	3.6	Carreggiata anteriore	b ₁₀	mm	1220
Dimensioni	4.2	Ingombro minimo	h ₁	mm	3135 *
	4.3	Alzata libera	h ₂	mm	2090 *
	4.4	Corsa di sollevamento	h ₃	mm	6035 *
		Altezza sollevamento	h ₂₃	mm	6400 *
	4.5	Ingombro massimo	h ₄	mm	7965 *
	4.7	Altezza del tettuccio	h ₆	mm	2261
	4.8	Altezza sedile da terra	h ₇	mm	1100
	4.15	Altezza, forche abbassate	h ₁₃	mm	365
	4.19	Lunghezza totale	l ₁	mm	2740/3140
	4.21	Larghezza telaio	b ₁	mm	1375/1490
	4.22	Dimensioni forche	s/e/l	mm	75/180/1200 *
	4.25	Scartamento esterno forche	b ₅	mm	550
	4.31	Luce da terra, con carico, sotto al montante	m ₁	mm	70
	4.32	Luce da terra, centro dell'interasse	m ₂	mm	60
	4.34	Corridoio di stivaggio per pallet 800x1200 nel senso della lunghezza	A _{st}	mm	1450 *
4.35	Raggio di sterzata	W _a	mm	2389/2789	
Dati sulle prestazioni	5.1	Velocità di trazione, con/senza carico		km/h	11,25/14
	5.2	Velocità di sollevamento, con/senza carico		m/s	0,40/0,50
	5.3	Velocità di discesa, con/senza carico		m/s	0,50/0,48
	5.9	Tempo di accelerazione, con/senza carico (0—10 m)		s	5,7/5,2
	5.10	Freno di servizio			Elettrico
Motore elettrico	6.1	Potenza motore di trazione S2 60 min		kW	7,5
	6.2	Potenza motore di sollevamento a S3 15%		kW	15
	6.4	Tensione batteria, capacità nominale K _s		V/Ah	48/620 *
	6.5	Peso batteria		kg	956 *
	6.6	Consumo energetico secondo ciclo VDI ¹⁾		kWh/h	
	Altri	8.1	Tipo di controllo motore		
8.4		Livello acustico al conducente in base a EN 12 053		dB(A)	61

1) Contattare il fornitore per informazioni

* Ulteriori alternative disponibili

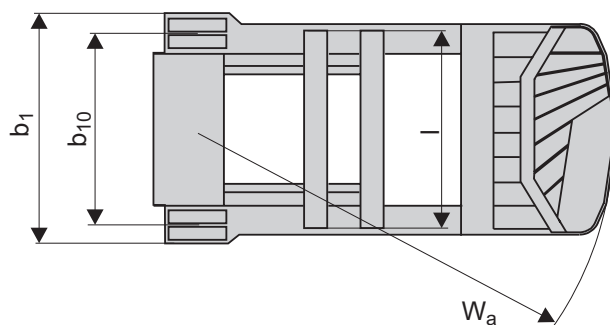
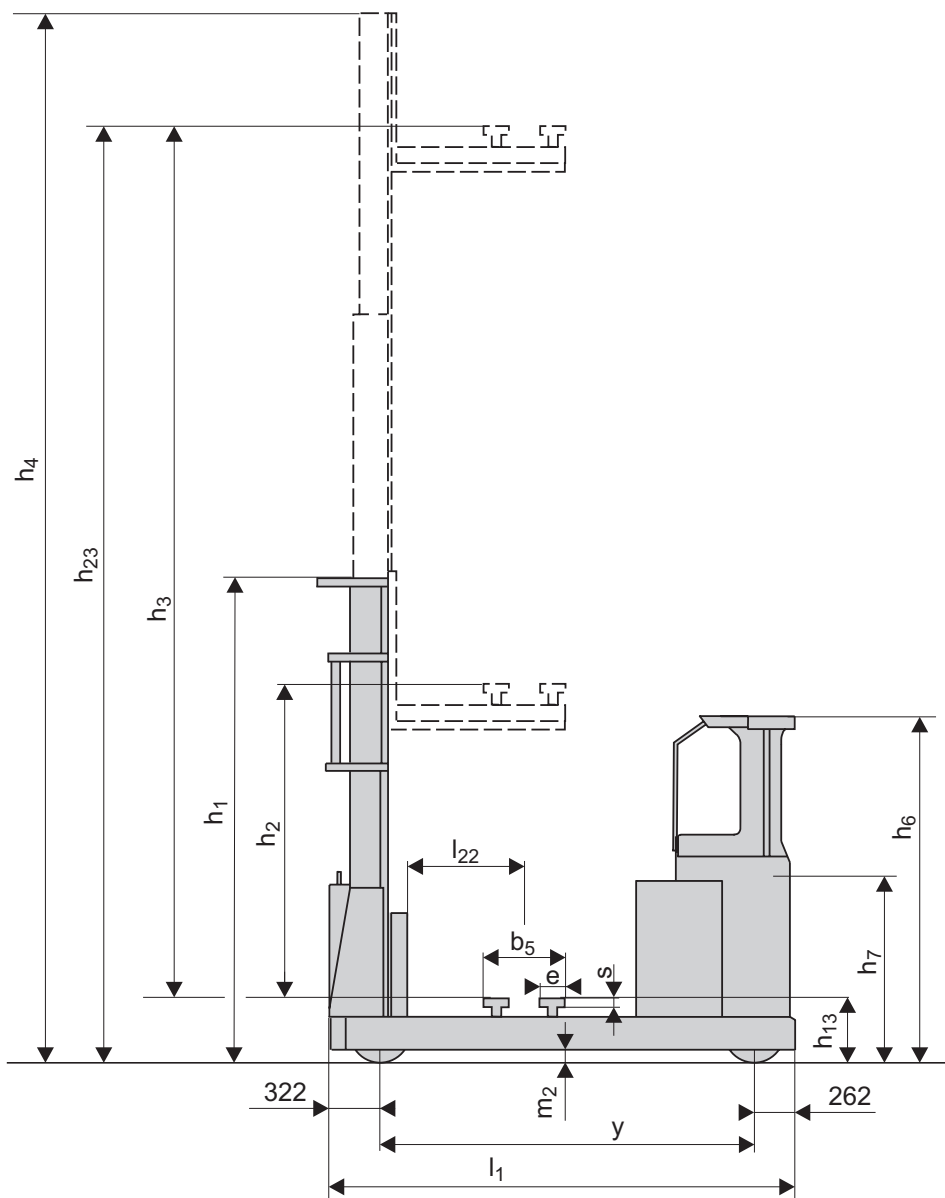
Le prestazioni e le dimensioni del carrello sono nominali e soggette a tolleranze.

I prodotti e le specifiche tecniche BT Products AB possono subire modifiche senza preavviso.

Montante dimensioni

BT vector

Montante				Triplex Hi-Lo										
VRE125SF	Altezza sollevamento	h_{23}	mm	4600	5200	5800	6400	7300	7900	8500	9100	9700	10300	11300
	Corsa di sollevamento	h_3	mm	4525	5125	5725	6325	7225	7825	8425	9025	9625	10225	11225
	Ingombro minimo	h_1	mm	2535	2735	2935	3135	3570	3770	3970	4170	4505	4705	5035
	Alzata libera	h_2	mm	1490	1690	1890	2090	2524	2724	2924	3124	3458	3658	3990
	Ingombro massimo	h_4	mm	5265	5865	6465	7065	7965	8565	9165	9765	10365	10965	11965



Caratteristiche carrello:

- Sistema BT total view
- Pedaliera di tipo automobilistico
- Freno di stazionamento automatico
- TLC, Transitional Lift Control
- Sterzo a 360°
- Comandi idraulici simultanei
- Fingertips o joystick multifunzione
- Unità trazione e riduttore per impieghi gravosi



TP - Technical Publications, Sweden — 748375-300, version 2, 1105

