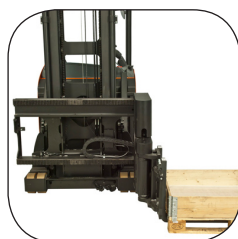


Carrello trilaterale per corsie strette 1.25 t

BT vector

serie R

VRE125



Carrello trilaterale per corsie strette

Caratteristiche						VRE125	
Identificazione	1.1	Costruttore				BT	
	1.2	Modello				VRE125	
	1.3	Alimentazione				Elettrico	
	1.4	Guida				Seduto	
	1.5	Portata nominale	Q	kg		1250	
	1.6	Baricentro	c	mm		600	
	1.9	Interasse	y	mm		1692/1842	
Peso	2.1	Peso del carrello, compresa la batteria		kg		-	
	2.2	Carico assi, con carico, ruota trazione/bracci di supporto		kg		-	
	2.3	Carico assi, senza carico, ruota trazione/bracci di supporto		kg		-	
Ruote	3.1	Ruota trazione/bracci di supporto				Vulkollan	
	3.2	Dimensione ruota, anteriore		mm		Ø 230x110	
	3.3	Dimensione ruota, posteriore		mm		Ø 400x160	
	3.5	Ruote, numero anteriore/posteriore (x=ruote comandate)		mm		4/1x	
	3.6	Carreggiata anteriore	b ₁₀	mm		1038/1148	
	Dimensioni	4.2	Ingombro minimo	h ₁	mm		3953 *
4.4		Corsa di sollevamento	h ₃	mm		5595 *	
		Altezza sollevamento	h ₂₃	mm		5675 *	
4.5		Ingombro massimo	h ₄	mm		6750 *	
4.7		Altezza del tettuccio	h ₆	mm		2261	
4.8		Altezza sedile da terra	h ₇	mm		1100	
4.15		Altezza, forche abbassate	h ₁₃	mm		80	
4.19		Lunghezza totale	l ₁	mm		3175/3325	
4.20		Lunghezza carrello forche escluse	l ₂	mm		2955	
4.21		Larghezza telaio	b ₁	mm		1420	
4.22		Dimensioni forche	s/e/l	mm		40/120/1200 *	
4.24		Larghezza piastra porta forche	b ₃	mm		800 *	
4.25		Scartamento esterno forche	b ₅	mm		489-793 *	
4.31		Luce da terra, con carico, sotto al montante	m ₁	mm		70	
4.32		Luce da terra, centro dell'interasse	m ₂	mm		60	
4.34		Corridoio di stivaggio per pallet 800x1200 nel senso della lunghezza	A _{st}	mm		1660 *	
4.35	Raggio di sterzata	W _a	mm		1954/2104		
4.38	Distanza dal perno della forca girevole	l ₈	mm		821		
Dati sulle prestazioni	5.1	Velocità di trazione, con/senza carico		km/h		10/12	
	5.2	Velocità di sollevamento, con/senza carico		m/s		0,29/0,37	
	5.3	Velocità di discesa, con/senza carico		m/s		0,50/0,48	
	5.9	Tempo di accelerazione, con/senza carico (0—10 m)		s		5,7/5,2	
	5.10	Freno di servizio				Elettrico	
Motore elettrico	6.1	Potenza motore di trazione S2 60 min		kW		7,5	
	6.2	Potenza motore di sollevamento a S3 15%		kW		11	
	6.4	Tensione batteria, capacità nominale K ₅		V/Ah		48/620	
	6.5	Peso batteria		kg		956	
	6.6	Consumo energetico secondo ciclo VDI ¹⁾		kWh/h			
	Altri	8.1	Tipo di controllo motore				Variabile AC
8.4		Livello acustico al conducente in base a EN 12 053		dB(A)		65	

1) Contattare il fornitore per informazioni

* Ulteriori alternative disponibili

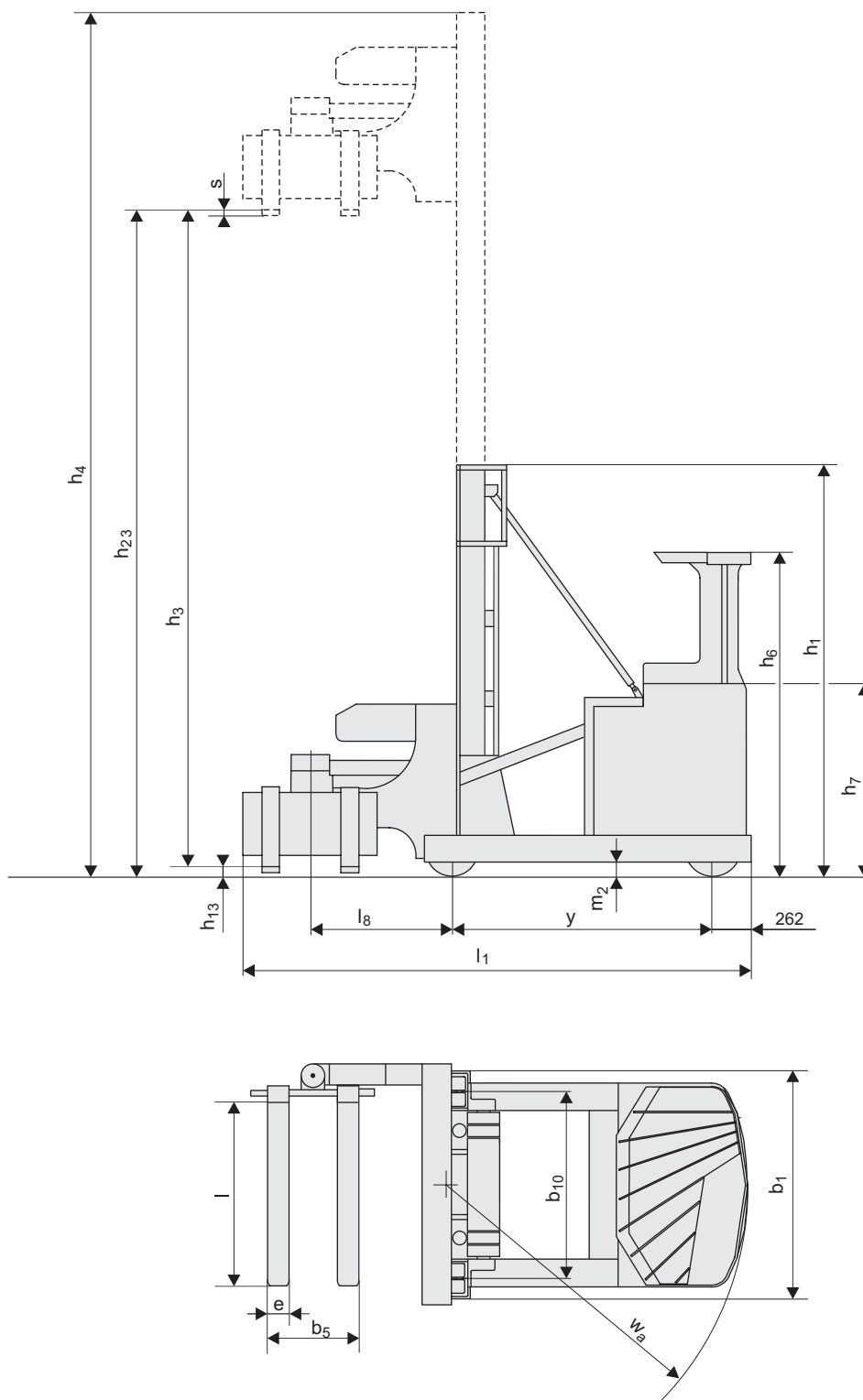
Le prestazioni e le dimensioni del carrello sono nominali e soggette a tolleranze.

I prodotti e le specifiche tecniche BT Products AB possono subire modifiche senza preavviso.

Montante dimensioni

BT vector

Montante				Duplex Tele					
VRE125	Altezza sollevamento	h_{23}	mm	3610	4010	4875	5675	6343	6743
	Corsa di sollevamento	h_3	mm	3530	3930	4795	5595	6263	6663
	Ingombro minimo	h_1	mm	2920	3120	3553	3953	4487	4687
	Ingombro massimo	h_4	mm	4685	5085	5950	6750	7618	8018



Caratteristiche carrello:

- Sistema BT total view
- Pedaliera di tipo automobilistico
- Freno di stazionamento automatico
- TLC, Transitional Lift Control
- Sterzo a 360°
- Comandi idraulici simultanei
- Fingertips o joystick multifunzione
- Unità trazione e riduttore per impieghi gravosi



TP - Technical Publications, Sweden — 748450-300, version 1, 1104

