

Carrello retrattile 1.2 - 1.6 t

BT reflex

serie N

RRE120M

RRE140M

RRE160M



Carrello retrattile

Caratteristiche					RRE120M	RRE140M	RRE160M
Identificazione	1.1	Costruttore			BT	BT	BT
	1.2	Modello			RRE120M	RRE140M	RRE160M
	1.3	Alimentazione			Elettrico	Elettrico	Elettrico
	1.4	Guida			Seduto	Seduto	Seduto
	1.5	Portata nominale	Q	kg	1200	1400	1600
	1.6	Baricentro	c	mm	600	600	600
	1.8	Distanza schiena forche/asse ant.	x	mm	449	418	400
	1.9	Interasse	y	mm	1434	1434	1434
Peso	2.1	Peso del carrello, compresa la batteria		kg	2849	2974	3509
	2.3	Carico assi, montante retratto, a vuoto, ruota trazione/bracci di supporto		kg	1630/1219	1690/1284	2003/1506
	2.4	Carico assi, montante esteso, con carico ruote principali/bracci di supporto		kg	719/3330	444/3930	424/4685
	2.5	Carico assi, montante retratto, con carico ruote principali/bracci di supporto		kg	1340/2709	1300/3074	1580/3529
Ruote	3.1	Ruota trazione/bracci di supporto			Poliuretano	Poliuretano	Poliuretano
	3.2	Dimensione ruota, anteriore			Ø 285	Ø 285	Ø 285
	3.3	Dimensione ruota, posteriore			Ø 310	Ø 310	Ø 310
	3.5	Ruote, numero anteriore/posteriore (x=ruote comandate)			1x/2	1x/2	1x/2
Dimensioni	4.1	Brandeggio avanti/indietro	α/β	gradi	2°/-0.5°	4°/-2°	4°/-2°
	4.2	Ingombro minimo	h_1	mm	1930	2057	2190
	4.3	Alzata libera	h_2	mm	1457 ¹⁾	1416 ¹⁾	1549 ¹⁾
	4.4	Corsa di sollevamento	h_3	mm	4110 ¹⁾	4360 ¹⁾	4760 ¹⁾
		Altezza sollevamento	h_{23}	mm	4150 ¹⁾	4400 ¹⁾	4800 ¹⁾
	4.5	Ingombro massimo	h_4	mm	4654 ¹⁾	5040 ¹⁾	5440 ¹⁾
	4.7	Altezza del tettuccio	h_6	mm	2166	2166	2166
	4.10	Altezza bracci di supporto	h_8	mm	262	262	262
	4.15	Altezza, forche abbassate	h_{13}	mm	40	40	40
	4.21	Larghezza telaio	b_1	mm	1120	1120	1120
	4.22	Dimensioni forche	s/e/l	mm	40/100/1150*	40/100/1150*	40/100/1150*
	4.23	Carrellino porta forche ISO 2328, classe/tipo A, B			II A	II A	II A
	4.25	Scartamento esterno forche	b_5	mm	250-720	250-720	250-720
	4.26	Distanza tra i bracci di supporto	b_4	mm	880	880	880
	4.31	Luce da terra, con carico, sotto al montante	m_1	mm	70	70	70
4.35	Raggio di sterzata	W_a	mm	1649	1649	1649	
4.37	Lunghezza del basamento	l_7	mm	1808	1808	1808	
Dati sulle prestazioni	5.1	Velocità di trazione, con/senza carico		km/h	10,1/11,2	10,0/11,2	10,0/11,2
	5.2	Velocità di sollevamento, con/senza carico		m/s	0,29/0,42	0,27/0,42	0,25/0,42
	5.3	Velocità di discesa, con/senza carico		m/s	0,47/0,47	0,50/0,44	0,50/0,44
	5.8	Max pendenza superabile, con/senza carico ²⁾		%	15/10 ²⁾	15/10 ²⁾	15/10 ²⁾
	5.10	Freno di servizio			Elettrico	Elettrico	Elettrico
Motore elettrico	6.1	Potenza motore di trazione S2 60 min		kW	7,5	7,5	7,5
	6.2	Potenza motore di sollevamento a S3 15%		kW	7,4	7,4	7,4
	6.4	Tensione batteria, capacità nominale K_5		V/Ah	48/292-600	48/292-600	48/292-600
	6.5	Peso batteria		kg	510	510	510
	6.6	Consumo energetico secondo ciclo VDI ³⁾		kWh/h			
	Altri	8.1	Tipo di controllo motore			Variabile AC	Variabile AC

1) Riferito al montante Triplex. Ulteriori alternative disponibili.

2) Misurata secondo gli standard BT.

3) Contattare il fornitore per informazioni.

*) Ulteriori alternative disponibili.

Tutti i dati sono basati sulla configurazione in tabella. Altre configurazioni possono dare altri valori.

Le prestazioni e le dimensioni del carrello sono nominali e soggette a tolleranze.

I prodotti e le specifiche tecniche BT Products AB possono subire modifiche senza preavviso.

Caratteristiche del vano batteria

BT reflex

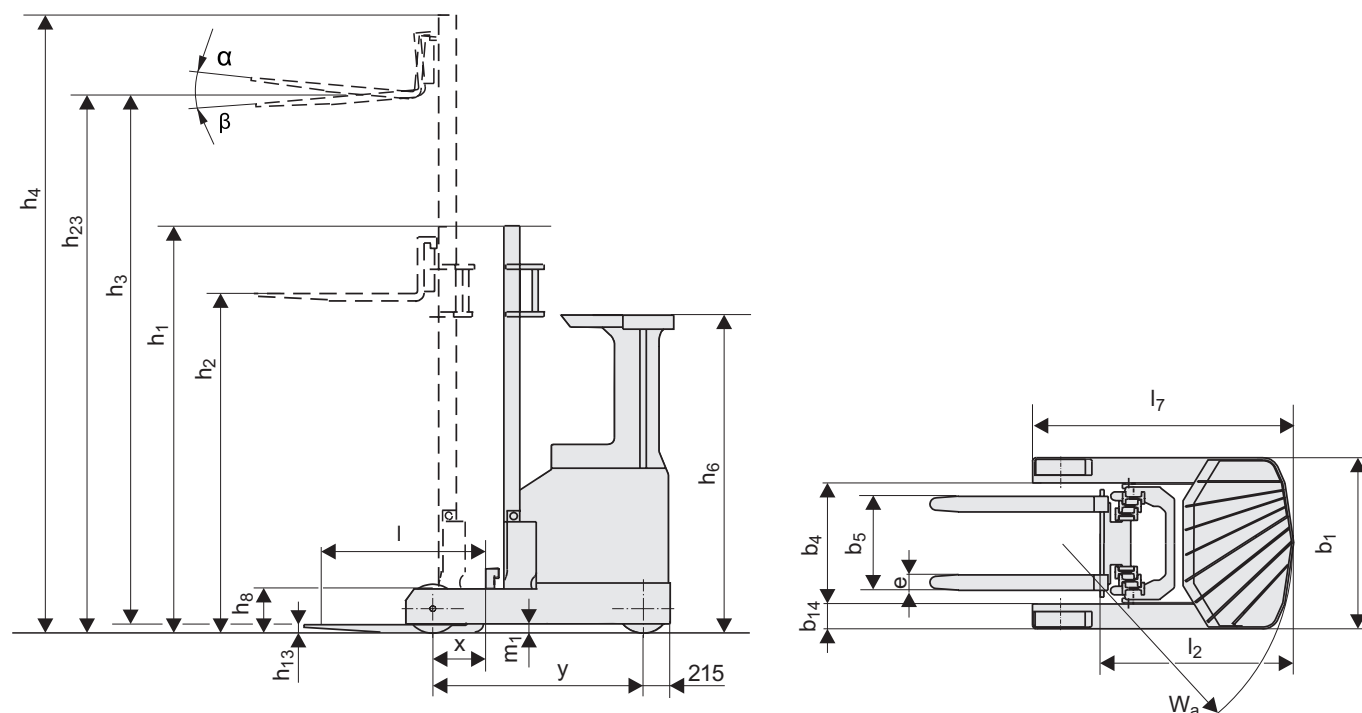
Dimensioni				RRE120M			RRE140M			RRE160M			
Reflex	1.8	Profondità	mm	275	340	430	275	340	430	275	340	430	
		Distanza asse ant./schiena forche ...senza traslatore laterale	x	mm	449	384	294	418	353	263	400	335	245
			x	mm	394	329	239	380	315	225	362	297	207
	4.20	Lunghezza carrello forche escluse ...senza traslatore laterale con traslatore laterale	l_2	mm	1182	1247	1337	1231	1296	1386	1249	1314	1404
			l_2	mm	1237	1302	1392	1269	1334	1424	1287	1352	1442
	6.4	Tensione batteria, capacità nominale K_5		V/Ah	48/292-300	48/360-450	48/480-600	48/292-300	48/360-450	48/480-600	48/292-300	48/360-450	48/480-600
	6.5	Peso batteria, min.—max.		kg	510-609	610-779	780-999	510-609	610-779	780-999	510-609	610-779	780-999

Montanti

Montanti				Duplex Tele			Duplex Hi-Lo			Triplex Hi-Lo				
	Altezza sollevamento	h_{23}	mm	3350	3750	4150	3350	3750	4150	4150	4500	4800	5400	6000
	Corsa di sollevamento	h_3	mm	3310	3710	4110	3310	3710	4110	4110	4460	4760	5360	5960
RRE120M	Ingombro minimo	h_1	mm	2194	2404	2604	2194	2404	2604	1930	2047	2147	2347	2647
	Alzata libera	h_2	mm	—	—	—	1725	1925	2125	1457	1574	1674	1874	2174
	Ingombro massimo	h_4	mm	3849	4259	4659	3849	4259	4659	4654	5004	5304	5904	6504

Montanti				Triplex Hi-Lo									
	Altezza sollevamento	h_{23}	mm	4400	4800	5400	5700	6300	6750	7000	7500	8000	8500
	Corsa di sollevamento	h_3	mm	4360	4760	5360	5660	6260	6710	6960	7460	7960	8460
RRE140M	Ingombro minimo	h_1	mm	2067	2200	2400	2500	2742	2991	3074	3241	3408	3574
	Alzata libera	h_2	mm	1416	1549	1749	1849	2091	2340	2423	2590	2757	2923
	Ingombro massimo	h_4	mm	5050	5450	6050	6350	6950	7400	7650	8150	8650	9150

Montanti				Triplex Hi-Lo									
	Altezza sollevamento	h_{23}	mm	4400	4800	5400	5700	6300	6750	7000	7500	8000	8500
	Corsa di sollevamento	h_3	mm	4360	4760	5360	5660	6260	6710	6960	7460	7960	8460
RRE160M	Ingombro minimo	h_1	mm	2067	2200	2400	2500	2742	2991	3074	3241	3408	3574
	Alzata libera	h_2	mm	1416	1549	1749	1849	2091	2340	2423	2590	2757	2923
	Ingombro massimo	h_4	mm	5050	5450	6050	6350	6950	7400	7650	8150	8650	9150



Caratteristiche carrello:

- Forche a scartamento regolabile
- Brandeggio sulle forche
- Ampia scelta cabine
- Comandi “fingertip”
- Sterzo a 360°
- Accesso tramite codice PIN
- Montante a grande visibilità
- Tettuccio di protezione a grande visibilità
- Pedaliera regolabile
- Uscita di potenza per alimentare un terminale a bordo



TP-Technical Publications, Sweden — 747575-300, version 3, 1211

