

Transpallet manuale 2.0 t

BT lifter
con bilancia



Transpallet manuale

Caratteristiche tecniche del carrello					LHM200SC
Identificazione	1.1	Costruttore			BT
	1.2	Modello			LHM200SC
	1.4	Guida			Manuale
	1.5	Portata nominale	Q	kg	2000
	1.6	Baricentro	c	mm	600
	1.8	Distanza schiena forche/asse ant.	x	mm	925 ¹⁾
	1.9	Interasse	y	mm	1170 ¹⁾
Peso	2.1	Peso del carrello		kg	103
	2.2	Pressione, con carico, su ruota trazione-pivottante/ rulli bracci di supporto		kg	375/805
	2.3	Pressione, a vuoto, su ruota trazione-pivottante/ rulli bracci di supporto		kg	20/10
Ruote	3.1	Ruote sterzanti/rulli forche: Powerthane (Po), Acciaio (A), Nylon (N), Polyurethane (P), Powerfriction (Pf), Gomma (G), Gomma antistatica (Ra)			N, P, S, Po, R, Ra / N, P, Po
	3.2	Dimensione rullo, anteriore			Ø 175x60
	3.3	Dimensione ruota, posteriore			Ø 85x100 / Ø 85x75 ²⁾
	3.5	Ruote, numero anteriore/posteriore (x=ruote comandate)			2/2 o 2/4 ²⁾
	3.6	Carreggiata anteriore	b ₁₀	mm	132
	3.7	Carreggiata posteriore	b ₁₁	mm	370/530
	Dimensioni	4.4	Sollevamento forche	h ₃	mm
		Altezza di sollevamento	h ₂₃	mm	205
4.9		Altezza timone in posizione di guida	h ₁₄	mm	1220
4.15		Altezza, forche abbasse	h ₁₃	mm	90
4.19		Lunghezza totale	l ₁	mm	1520
4.20		Lunghezza carrello forche escluse	l ₂	mm	370
4.21		Larghezza telaio	b ₁	mm	540/700 ³⁾
4.22		Dimensioni forche	s/e/l	mm	65/170/1150 ⁴⁾
4.25		Scartamento esterno forche	b ₅	mm	540/700 ³⁾
4.32		Luce da terra, centro dell'interasse	m ₂	mm	25
4.33		Corridoio di stivaggio per pallet 1000x1200 trasversale	A _{st}	mm	1525 ¹⁾
4.34		Corridoio di stivaggio per pallet 800x1200 nel senso della lunghezza	A _{st}	mm	1725 ¹⁾
4.35		Raggio di sterzata	W _a	mm	1370 ¹⁾

1) Distanza con forche sollevate

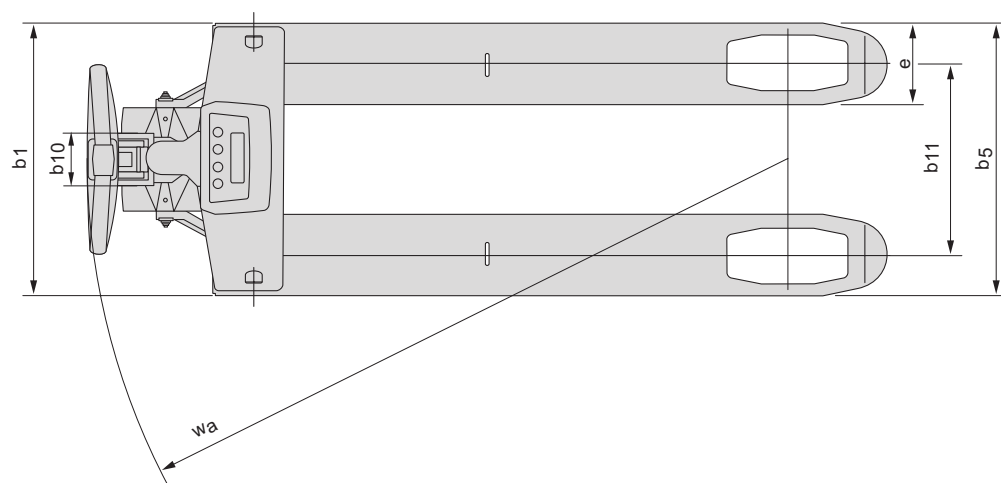
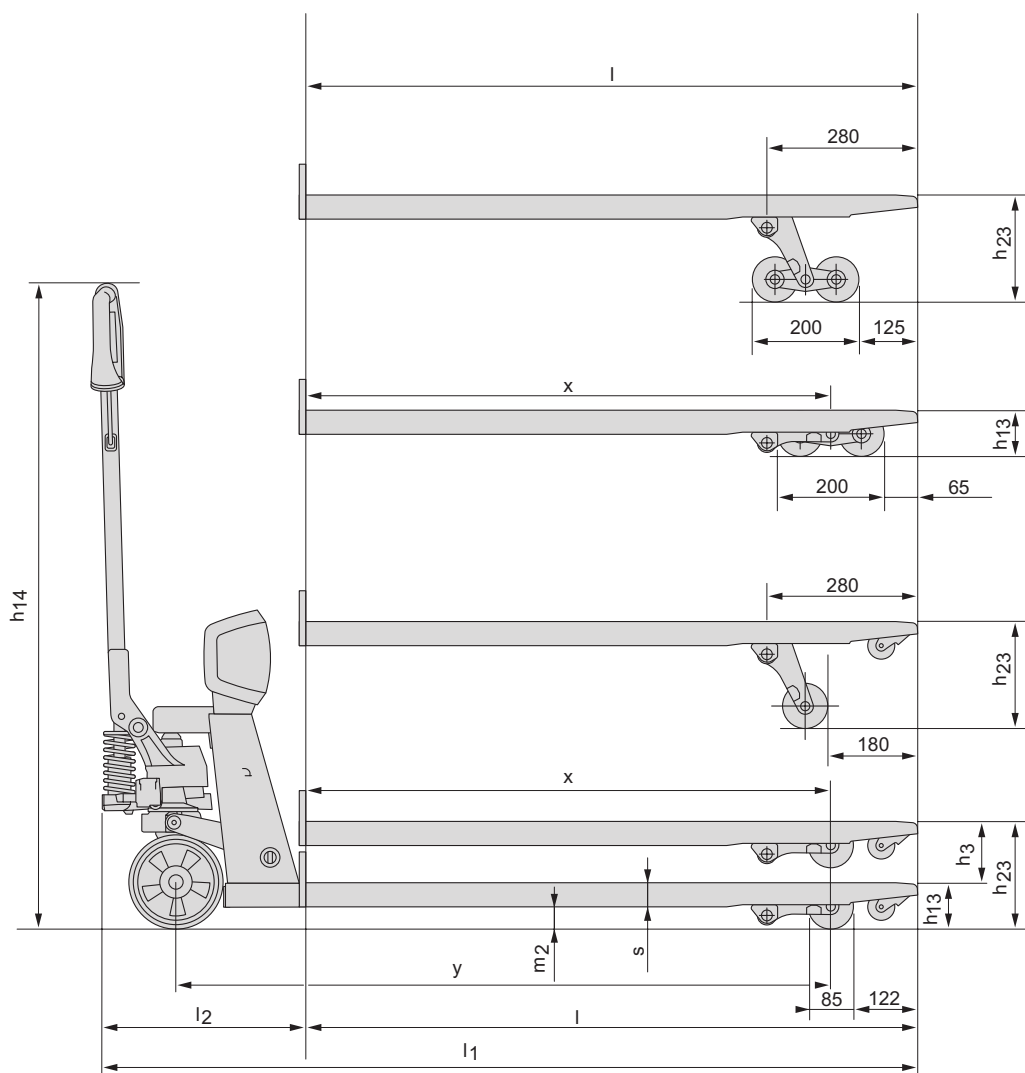
2) Rulli singoli / Rulli doppi

3) Altre larghezza disponibili su richiesta

4) Altre lunghezza forche disponibili: 800/910/1000/1070/1220

Le prestazioni e le dimensioni del carrello sono nominali e soggette a tolleranze. I prodotti e le specifiche tecniche BT Products AB possono subire modifiche senza preavviso.

Dati tecnici bilancia	Sensibilità multi-range			
	0 — 200	kg	0,2	
	200 — 500	kg	0,5	
	500 — 2000	kg	1,0	
	Errore massimo in del carico applicato	kg	0,1	
	Batteria	12V DC/ 1,2 Ah		
Raddrizzatore	230 V/ 12V DC			



Caratteristiche carrello:

- Il BT lifter con bilancia è un carrello con grande precisione di pesatura.
- Il BT Lifter con bilancia è stato sviluppato per applicazioni in ambito industriale. E' resistente all'acqua, alle polveri e agli urti.
- Il modulo batteria (sostituibile) garantisce 35 ore di utilizzo, e durante la fase di ricarica è possibile utilizzare il carrello in versione manuale senza la possibilità di pesare.
- In opzione è possibile prevedere pesatura legale.
- In opzione è possibile disporre della stampante (incorporata).
- I cuscinetti ingrassabili riducono lo sforzo dell'operatore sul timone garantendo lunga vita operativa.
- Il timone arrotondato è realizzato in materiale polimerico, ad elevata resistenza, per una presa ottimale.
- Il modello è corredato di certificazione ambientale, disponibile su richiesta.



TP-Technical Publications, Sweden — 745347-300, version 1, 0910

